

УДК 621.879.323

Таровик Н. Г.

ИССЛЕДОВАНИЕ ВЛИЯНИЯ КОНСТРУКТИВНЫХ ПАРАМЕТРОВ ИСПОЛНИТЕЛЬНОГО МЕХАНИЗМА ШАГАНИЯ ДРАГЛАЙНОВ НА ФОРМУ ТРАЕКТОРИИ ОПОРНОЙ БАЗЫ И ЛЫЖ

В настоящее время горные предприятия, занимающиеся разработкой месторождений полезных ископаемых открытым способом в основном оснащаются драглайнами, оборудованными трехопорными механизмами шагания. Выбор параметров ходового оборудования является одним из сложных вопросов конструирования этих машин. Конструктивные параметры ходовой части влияют на конструктивную схему всей машины, а также определяют ее проходимость и устойчивость – важнейшие эксплуатационные качества горно-транспортной машины.

Основной тенденцией совершенствования шагающих механизмов драглайнов является стремление увеличить скорость передвижения, уменьшить действующие на узлы нагрузки, обеспечить их равномерное распределение на опоры и металлоконструкции, снизить энергоемкость процесса шагания, на что существенное влияние оказывает форма траектории опорной базы и лыж. Поэтому все большее значение приобретают вопросы оптимизации конструктивных параметров механизма шагания.

Анализ литературных источников. Исследования в области изучения шагающих движителей проводились Подерни Р. Ю. [1], Шеффлером М. [2] и др. В работах Суслова Н. М. рассматривается анализ и методы проектирования шагающих механизмов с гидравлическим приводом [3]. Кинематический анализ кривошипно-шарнирного механизма шагания экскаваторов рассмотрен в работе [4]. В целом механизмы шагания с механическим приводом рассмотрены недостаточно широко. В то же время они находят широкое применение в отечественной промышленности.

Целью работы является анализ характера влияния отдельных конструктивных параметров механизма шагания на формы траекторий точек опорной базы и лыж, которые описываются за один цикл шагания, построение траекторий его отдельных подвижных точек и определение перемещений отдельных звеньев.

Шагающее ходовое оборудование машин состоит из двух самостоятельных систем опорных поверхностей – базы (опорной рамы) и лыж (опорных башмаков). При работе машины база является основной опорной поверхностью, она воспринимает нагрузки от поворотной части машины и передает их на грунт. База представляет собой круглую плиту, которая состоит из системы пересекающихся поперечных и продольных балок закрытых нижними и верхними листами настила. Передвижение машин, оборудованных шагающим ходом, осуществляется периодическими перемещениями их каждый раз на величину шага. За цикл шагания механизмы обеспечивают подъем и перенос вперед лыж, посадку лыж на грунт и отрыв базы от него, передвижения вперед всей машины, посадку базы и отрыв лыж от грунта. Прямолинейное движение машины происходит по направлению ее продольной оси вдоль стрелы. Изменение направления движения достигается поворотом вращающейся части машины при поднятых лыжах, при этом изменяется направление продольной оси.

Все конструкции механизмов шагания с механическим приводом выполняются в виде кривошипных систем: кривошипно-эксцентрикковый, кривошипно-шарнирный с треугольной рамой, шарнирно-крейцкопфный, кривошипно-рычажный четырехзвенный, эксцентрикковый с задней серьгой, эксцентрикковый с верхней серьгой, кривошипно-колесный. Также широкое распространение получили механизмы шагания с гидравлическим приводом.

Для построения траектории движения точки крепления ноги с лыжей необходимо определить координаты этой точки в зависимости от угла поворота кривошипа. Для определения координат точки крепления ноги с лыжей, в зависимости от угла поворота кривошипа необходима расчетная схема кривошипно-рычажного механизма шагания, а также математические функции, с помощью которых определяется положение элементов на плоскости.

Составим расчетную схему кривошипно-рычажного механизма для кинематического анализа аналитическим методом (рис. 1). В качестве центра координат системы выбираем т. O_1 – центр вращения кривошипа O_1A .

Примем для изображенного на рис.1 механизма следующие обозначения:

ψ – угол наклона нижней части ноги от шарнира тягового рычага до шарнира кривошипа;

O_2B – длина тягового рычага;

O_1O_2 – расстояние между осью эксцентрикового вала и центром шарнира тягового рычага;

AB – длина верхней части ноги от шарнира тягового рычага до шарнира кривошипа;

O_1A – длина кривошипа;

AC – длина нижней части ноги от шарнира шаровой опоры до шарнира кривошипа.

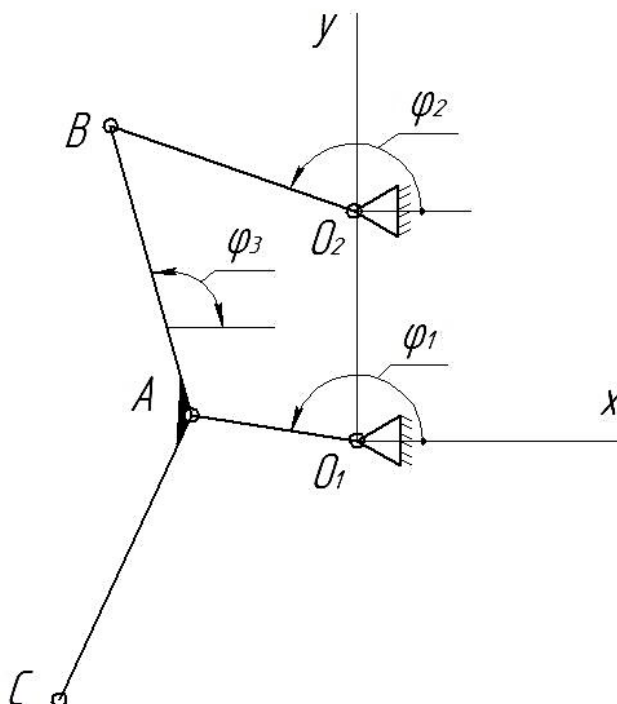


Рис. 1. Расчетная схема механизма шагания экскаватора

Положение любого звена механизма на координатной плоскости можно задать координатой одной точки, например точки A , длиной звена и значением направляющего угла φ_i .

Начальное звено механизма (кривошип) относительно корпуса совершает вращательное движение. Положение кривошипа O_1A определяется углом φ_1 . Параметр φ_1 является обобщенной координатой, которая определяет положение всех звеньев механизма.

Для определения положений звеньев механизма составим векторное уравнение замкнутого контура O_1O_2BA .

$$\vec{l}_1 + \vec{AB} = \vec{O_1O_2} + \vec{l}_2 \quad (1)$$

Выбранная система векторов рассматривается как геометрический многоугольник с нулевой суммой.

Спроектировав векторы уравнения (1) на оси координат x и y получим уравнения, описывающие положения звеньев механизма:

$$\begin{cases} l_1 \cos \varphi_1 - l_2 \cos \varphi_2 + AB \cos \varphi_3 = 0; \\ l_1 \sin \varphi_1 - l_2 \sin \varphi_2 + AB \sin \varphi_3 - O_1O_2 = 0. \end{cases} \quad (2)$$

Из системы уравнений (2) при заданном значении обобщенной координаты φ_1 можно определить неизвестные значения углов φ_2 и φ_3 , которые определяют положение рычага (звено 2) и стойки (звено 3) относительно начала координат O_1 .

С помощью математической модели (2) были получены траектории движения исполнительного звена механизма передвижения экскаватора.

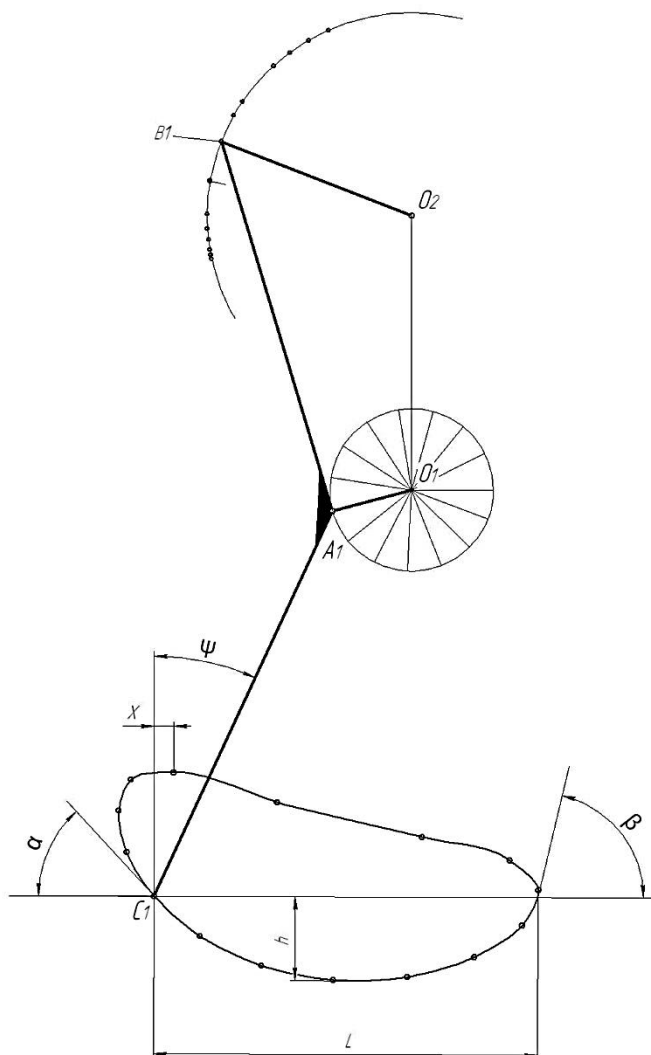


Рис. 2. Графическое представление траекторий движения звеньев механизма шагания

В ходе исследования параметры механизма менялись, как в большую, так и в меньшую сторону. Таким образом, имея пять переменных параметров кривошипно-рычажного механизма получены новые траектории, которые были сравнены с траекторией с начальными исходными данными.

От формы траектории точек опорной базы при ее перемещении зависит проходимость машины. Уменьшение крутизны траектории в начале или конце шага увеличивает проскальзывание опорных лыж по грунтовой поверхности. Увеличение крутизны траектории конце шага при посадке опорной поверхности базы на грунт повышает динамическую нагруженность элементов металлоконструкции машины.

На рис. 3 показано влияние угла наклона нижней части ноги кривошипно-рычажного четырехзвенного механизма шагания на форму траектории опорных лыж.

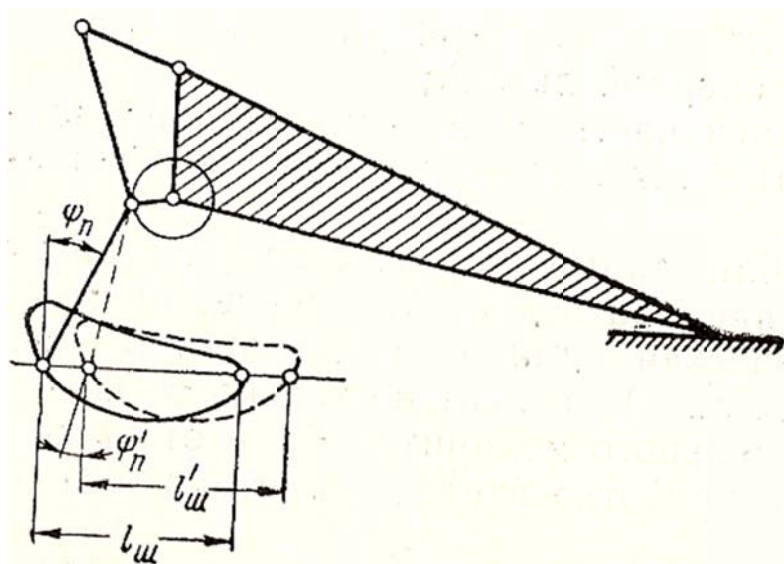


Рис. 3. Влияние угла наклона нижней части ноги кривошипно-рычажного механизма на форму траектории опорных лыж

В табл. 1 отражено влияние различных конструктивных параметров на форму траектории точек опорной базы и лыж

Таблица 1

Влияние различных конструктивных параметров на форму траектории точек опорной базы и лыж

Параметр	Изменение параметра механизма	Изменение траектории точек опорной базы и лыж	
1	2	3	4
ψ	Увеличение/уменьшение угла наклона нижней части ноги относительно нормали к поверхности движения	Уменьшение/увеличение крутизны траектории точек опорной базы в начале шага	α
		Увеличение/уменьшение крутизны траектории в конце шага	β
		Смещение базы назад в конце/начале шага	
O_1A	Увеличение/уменьшение эксцентриситета ведущего кривошипа	Увеличение/уменьшение подъема опорной базы и лыж над грунтом	h

Продолжение табл. 1

1	2	3	4
O ₂ B	Увеличение/уменьшение длины тягового рычага	Увеличение/уменьшение крутизны траектории точек опорной базы в начале шага	α
		Увеличение/уменьшение крутизны траектории точек опорной базы в конце шага	β
		Смещение базы назад в начале /конце шага	
AC	Увеличение/уменьшение длины нижней части ноги от шарнира кривошипа до сочленения ноги с опорной лыжей	Увеличение/уменьшение длины перемещения опорной базы машины	L
AB	Увеличение/уменьшение длины верхней части ноги от шарнира кривошипа до шарнира тягового рычага	Смещение максимума подъема опорных лыж над грунтом в конечную/начальную часть траектории их движения	X

ВЫВОДЫ

В результате кинематического исследования кривошипно-шарнирного механизма шагания установлена зависимость влияния различных конструктивных параметров на форму траектории точек опорной базы и лыж. Полученные зависимости позволяют провести серию вычислительных экспериментов по подбору рациональных геометрических параметров звеньев механизма с точки зрения обеспечения максимальной скорости передвижения экскаватора и снижения динамических нагрузок на узлы механизма.

СПИСОК ИСПОЛЬЗОВАННОЙ ЛИТЕРАТУРЫ

1. Подерни Р. Ю. *Механическое оборудование карьеров* / Р. Ю. Подерни. – М. : Издательство Московского государственного горного университета, 2007. – 680 с.
2. Шеффлер М. Г. *Основы расчета и конструирования подъемно-транспортных машин* / М. Шеффлер, Г. Пайер – М. : Машиностроение, 1980. – 255 с.
3. Сулов Н. М. *Кинематический и силовой анализ механизма шагания экскаватора* / Н. М. Сулов, А. Ляцев // *Горные машины и автоматика*, 2004. – С. 9–11.
4. Крупко В. Г. *Кинематический анализ кривошипно-шарнирного механизма шагания экскаваторов* / В. Г. Крупко, А. Н. Стадник, Н. Г. Таровик // *Підйомно-транспортна техніка – 2010 – N4*, С. 105–108.